

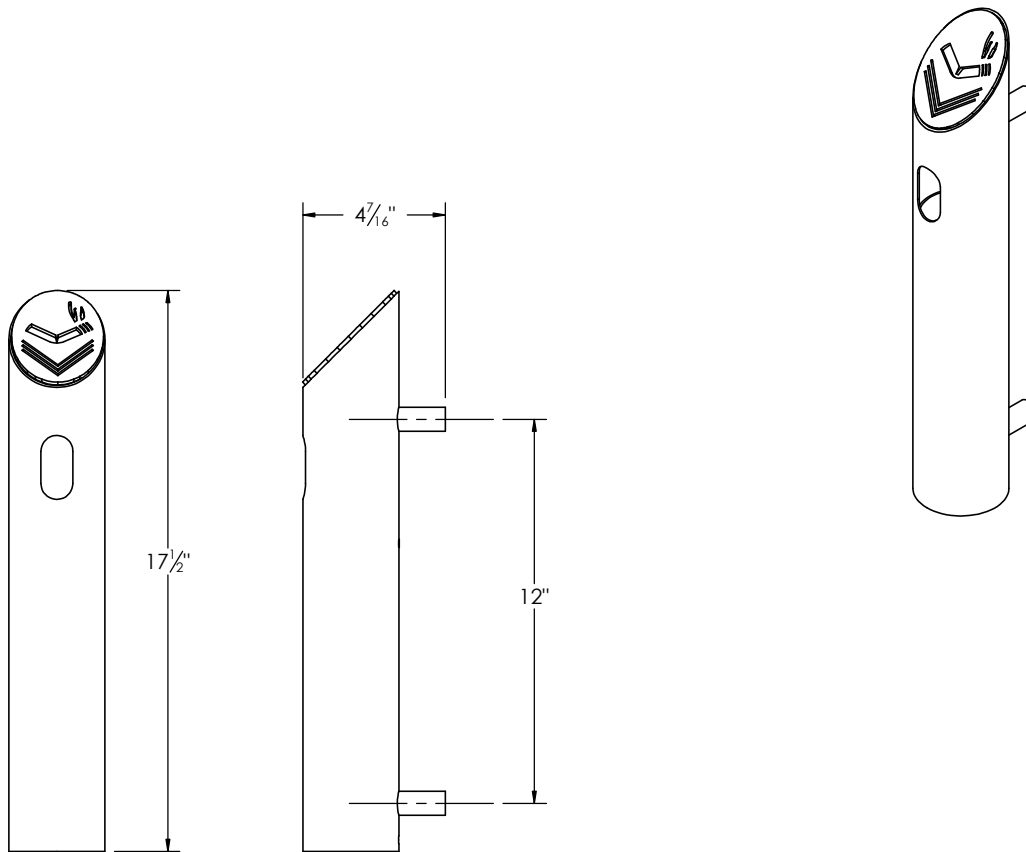


Produits
REPLAST
1350, Chemin Quatre-Saisons
Notre-Dame-du-Bon-Conseil (Québec)
Canada J0C 1A0
Tel.: (819) 336-2440 / Fax: (819) 336-2442

Side Ashtray - Cendrier latéral

#101411

Rév.: 6 mars 2015
March 6th, 2015



Caractéristiques:

- Cendrier latéral fait d'acier avec un revêtement anticorrosion "InfiniGuard".
- Résistant au feu et au gauchissement.
- Vidange facile.
- Se nettoie facilement, grâce à un système d'ouverture par la base.
- Peut être fixé à la plupart de nos modèles de panier à rebuts.
- Capacité: 1 litres (0.26 gal. US.).
- Le contenant intérieur peut être verrouillé à l'aide d'un cadenas (non inclus).
- Quincaillerie en acier inoxydable.

Options:

- Quincaillerie antivol en acier inoxydable.
- Adaptateur de fixation murale.

Features:

- Side ashtray is made of steel coated with our InfiniGuard anti-corrosion system.
- Fire and warping resistant.
- Easy to empty.
- Unit cleans easily with an opening system at the tube.
- Might be attached to almost of our trash receptacle.
- Capacity: .026 gal. US. (1 liter).
- The inside liner can be locked with a padlock (not includ).
- Stainless steel hardware.

Options:

- Stainless steel anti-theft hardware.
- Wall fixation adaptor.



1.5 Kg. (3.3 Lb.)