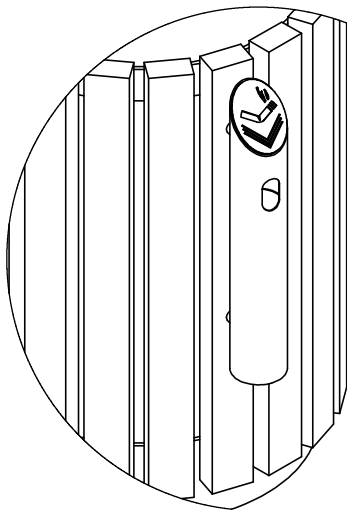


Capacité: 1 Litre
Capacity: 0.026 gallons US

Panier à rebuts /
Trash receptacle



Installation

Couleur de la structure / Frame color:
-E-coat peint noir / E-coat painted black.



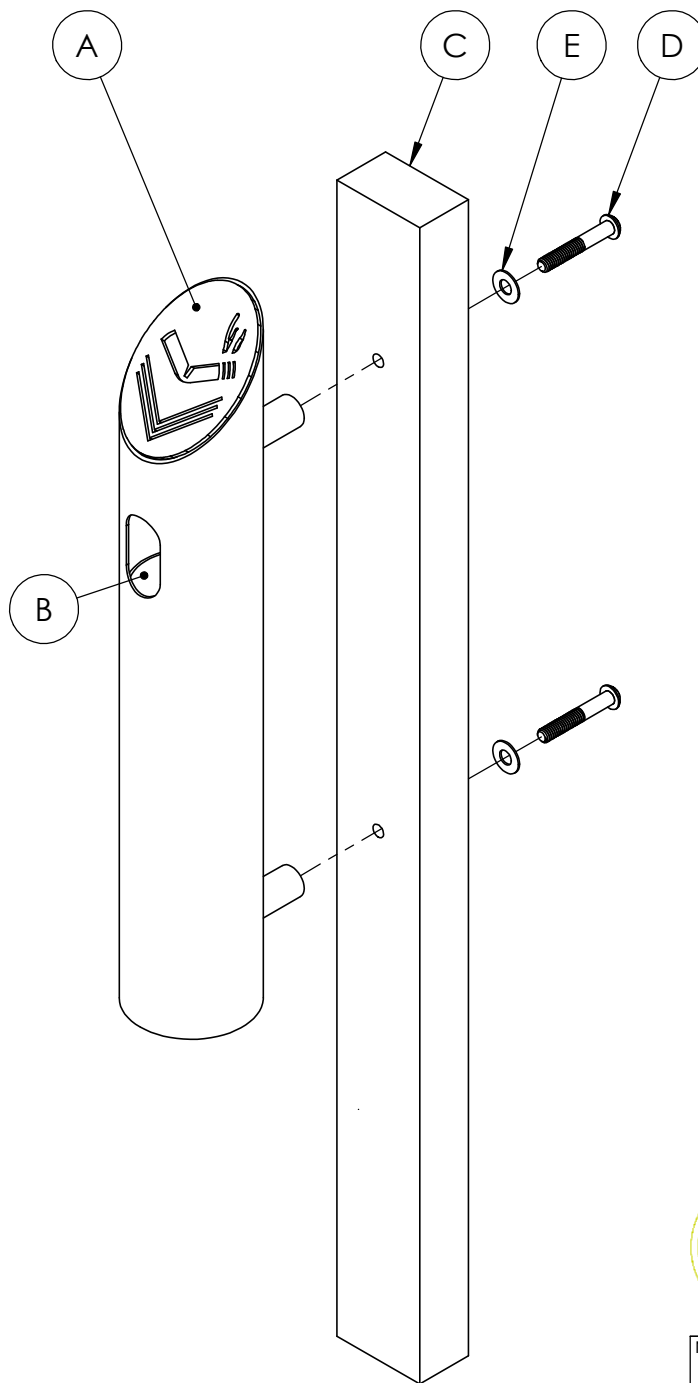
Produits
REPLAST

1350, Chemin Quatre-Saisons
Notre-Dame-du-Bon-Conseil (Québec)
Canada J0C 1A0
Tel.: (819) 336-2440 / Fax: (819) 336-2442

Nom du Produit; Cendrier latéral / Side ashtray			
Numéros; 101411		Série; Option	
Date de création; 08/12/2014	Révision; 09/03/2015	Auteur; DEBBY	1/2

Poids: 1.5 Kg.
Weight: 8.56 Lb.

#	Qte	Numéros	Description Fiche technique (français/anglais)
A	1	101411-A	Section extérieure / Bill of material
B	1	101411-B	Section intérieur / Inside section
C	1	LATTES/SLAT	Planche de plastique recyclé / Recycled plastic slat
D	2	BOUTR-HAL-5/16-18-2 SS	Vis tête ronde en acier inoxydable / Stainless steel round head screw: 5/16-18 2
E	2	RON-PL-5/16-3/4-SS	Rondelle plate en acier inoxydable / Stainless steel flat washer



Nom du Produit; Cendrier latéral / Side ashtray			
Numéros; 101411		Série; Option	
Date de création; 08/12/2014	Révision; 00/00/2014	Auteur; DEBBY	2/2

Poids: 1.5 Kg.
Weight: 8.56 Lb.